



# Numatic INTERNATIONAL

Numatic International GmbH □ 30455 Hannover, Fränkische Str. 15 - 19, Tel. 0511-9842160 Fax. 0511-98421620

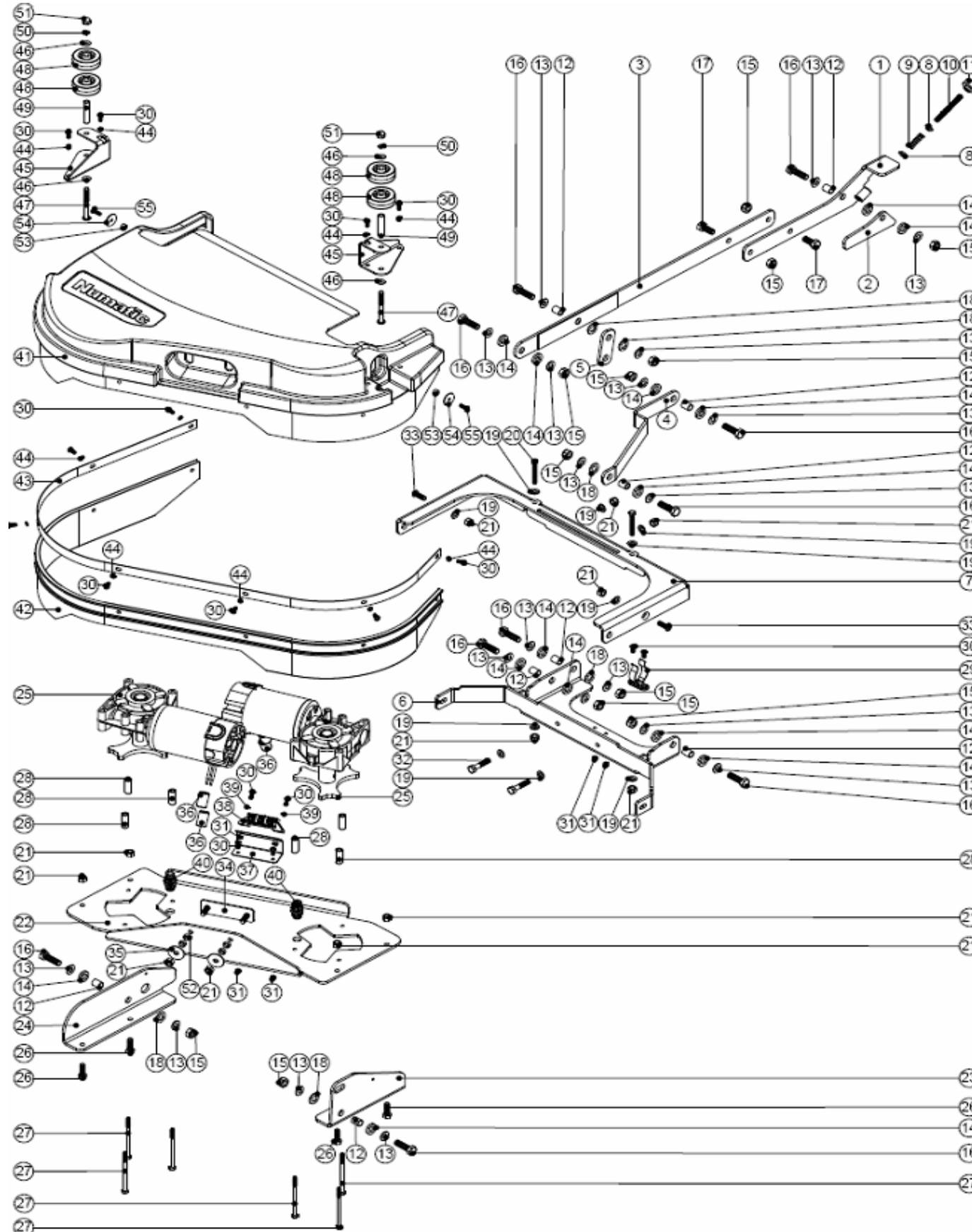
## TTB 6652/200T + TTB 6652/100T

### Bürstendeck

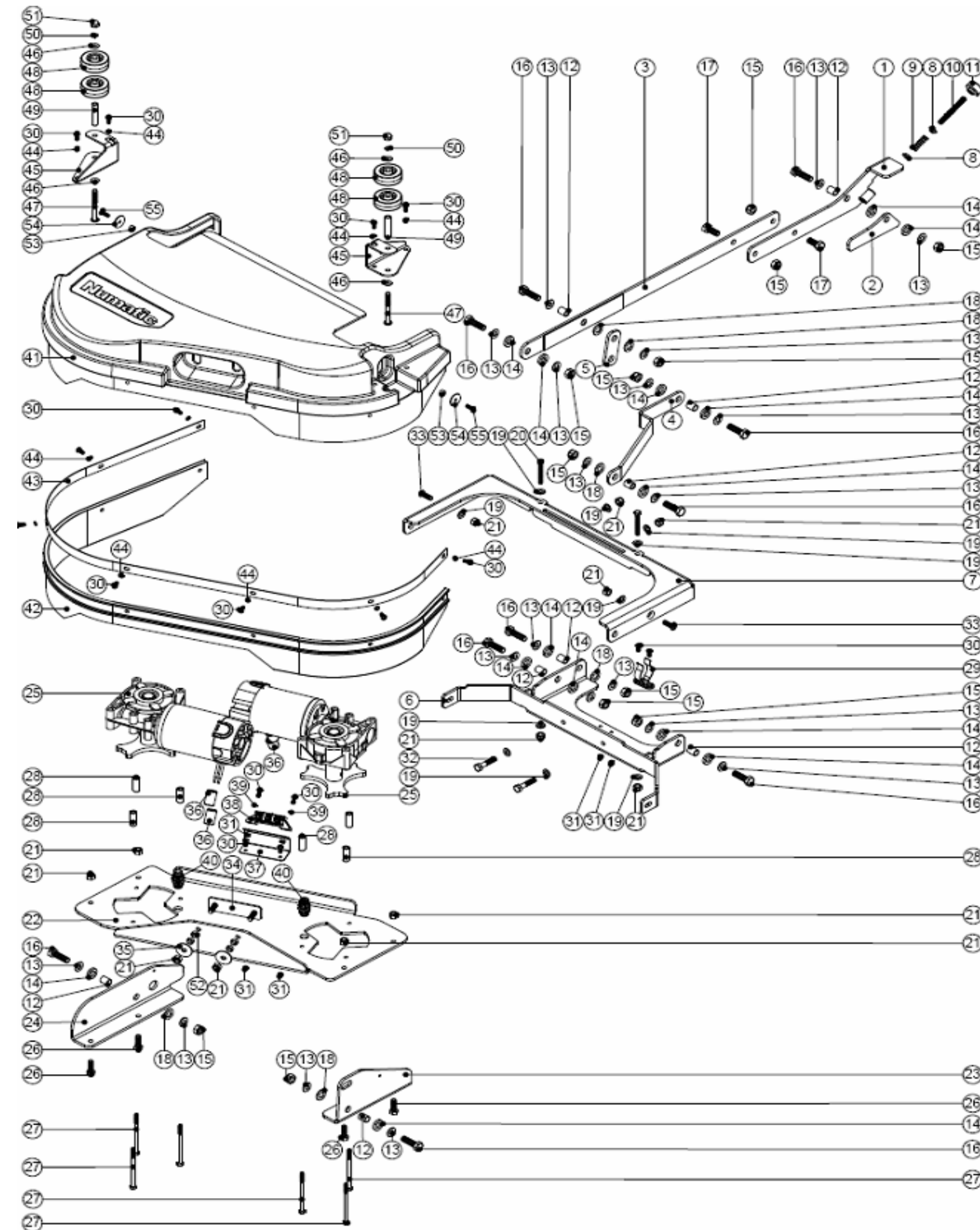
Zeichnung 898-09 vom 12.12.2008

Siehe auch Stromlaufpläne 346 und 351

Änderungen zur vorherigen Zeichnung sind in rot geschrieben!



Pos.	DV-Nr.	Kurztext
1	303719	Fußpedal - Entstück
2	329572	Bürsten - Einstellhebel
3	404034	Pedalhebel, antrazitfarben lackiert
4	329710	Querverbindungshebel
5	329496	Verbindungsflasche
6	429110	Schwenkhebel "B"
7	429113	Schwenkhebel "C"
8	219417	Kunststoffscheibe
9	219312	Druckfeder
10	206768	Gewindestange M 8 x 1 mm (Feingewinde)
11	206767	Alu - Rändelmutter M 8
12	206772	VA - Distanzröllchen 16,5 mm lang
13	219903	VA - Unterlegscheibe M 10 Form A
14	229346	Distanzstück
15	219897	VA - Sicherungsmutter M 10
16	219895	VA - Sechskantschraube M 10 x 35 mm
17	219909	VA - Sechskantschraube M 10 x 25 mm
18	219911	Plastikscheibe
19	219578	VA - Unterlegscheibe M 8 Form A
20	219273	Sechskantschraube M 8 x 60 mm
21	219639	VA - Sicherungsmutter M 8
22	429112	Bürstendeckunterteil, graphitgrau
23	303726	Seitenhalterung links
24	303727	Seitenhalterung rechts
25	305019	Bürstenantriebssatz (Motor, Winkelgetriebe, Antriebsplatte ...)
26	219893	VA - Sechskantschraube M 8 x 25 mm
27	219534	Sechskantschraube M 6 x 90 mm
28	206851	Distanzrolle für Motorbefestigung
29	206818	Schlauchhalter
30	219740	VA - Kreuzschlitzschraube M 5 x 12 mm
31	219633	VA - Sicherungsmutter M 5
32	21982V	Sechskantschraube M 8 x 40 mm
33	219924	Senkkopfschraube M 8 x 20 mm
34	303700	Klemmplatte
35	219877	VA - Scheibe M 8 x 30 mm
36	230097	Ferritröllchen
37	329586	Haltewinkel für Anschlussklemmleiste

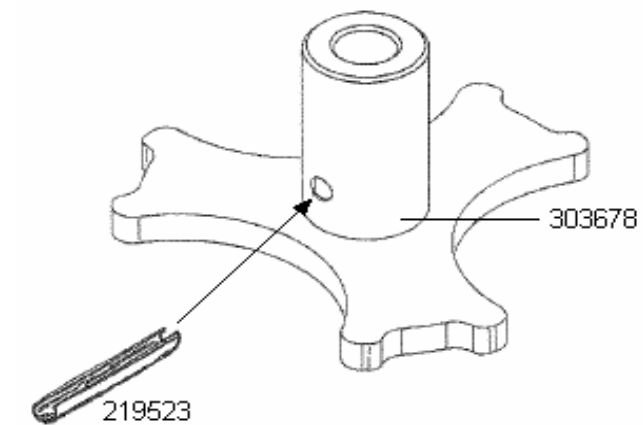


Blatt 2

- 38 206788 Anschlussklemmleiste
- 39 219016 Fächerscheibe M 5
- 40 216258 Schlauchdurchführung 8 mm
- 41 303775 Bürstendeck - Abdeckhaube
- 42 206879 Spritzschutzhürze
- 43 329794 Halteschiene für Spritzschutzring
- 44 219861 VA - Federring M 5
- 45 329714 Halterung für Abstandrollen
- 46 219644 VA - Unterlegscheibe M 5 Form G
- 47 219806 Halbrundhopschraube M 8 x 70 mm
- 48 215006 Rad 50 mm Ø
- 49 391135 Hülse für Abstandrollen
- 50 219898 VA - Federring M 8
- 51 219632 VA - Hutmutter M 8
- 52 219528 Distanzstück
- 53 219931 Nylon - Distanzstück 5,2 x 10 x 6 mm
- 54 219930 VA - Karoseriescheibe 5,2 x 25 x 1,5 mm
- 55 219547 VA - Kreuzschlitzschraube M 5 x 16 mm

Detail zu Pos.25 - Bürstenantriebssatz (in der Pos. 25 enthalten!)

- 303678 Mitnehmer für Bürste / TTB6652 T (Stern und Stutzen)
- 219523 Haltestift



- 206737 Winkelgetriebe G12

Siehe auch Stromlaufpläne 346 und 351